

The Little Fuzz and The Big Fuzz

Beanie: /'bi:ni/ a small close-fitting hat worn on the back of the head.

(Clothing & Fashion) a round close-fitting hat resembling a skullcap

Origin: 1940s (originally US): perhaps from bean (in the sense 'head') + -ie.



we are knitters

YOU WILL NEED

- 2 skeins of The fuzzy yarn from We Are Knitters (100 g)
- 4 mm / 6 US / 8 UK circular knitting needles
- One sewing needle to finish and connect your pieces

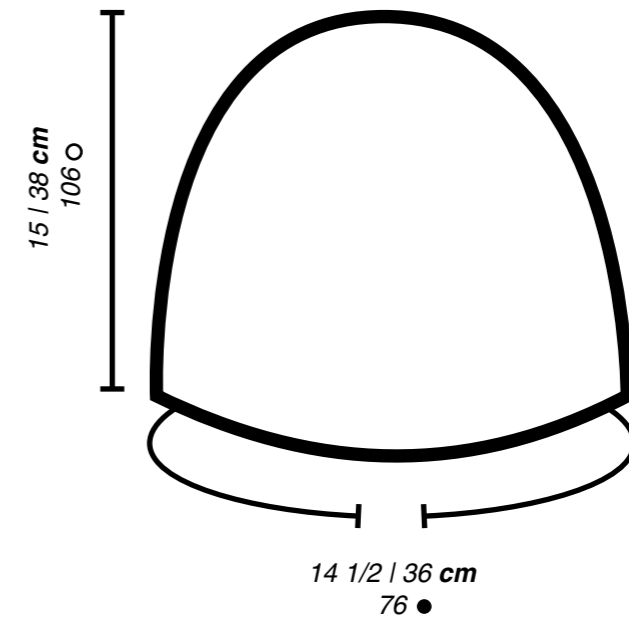
These are the stitches and techniques you'll need to complete this project:

1. Cast on
2. Work in the round (magic loop)*
3. Double stranded knitting*
4. 1x1 Rib stitch
5. Work 3 together*
6. Join
7. Weave in ends

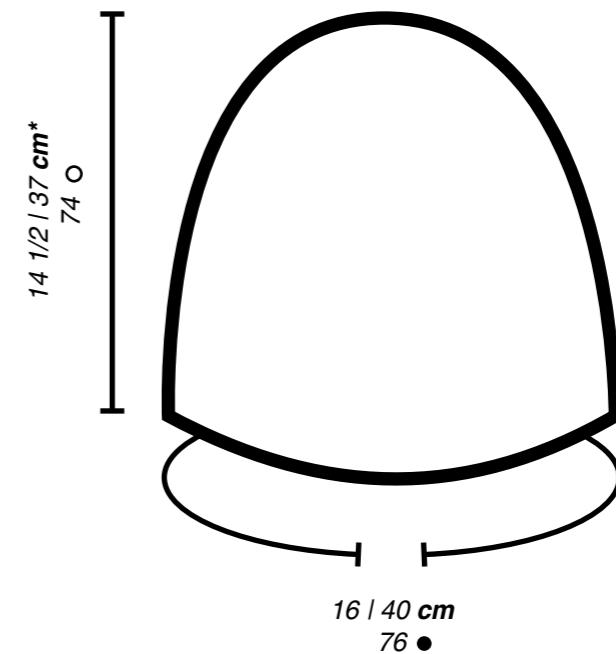
**These techniques are explained in the introduction.*

Tutorials for many of these stitches and techniques can be found on our website, make sure to watch them and practice.

THE LITTLE FUZZ BEANIE



THE BIG FUZZ BEANIE



GAUGE

Take time to save time! Spend 10 minutes making your sample ahead of time, to prevent having to adjust your pattern after you've already begun, which can take hours or days to change, especially if you have to start over completely.

The tension sample is the tension recommended for your project. It is very important to make a tension sample in a 10x10 cm (4"x4") area, where you can count the number of rows and stitches that fit in order to ensure that your tension is correct for the project. With this method, your measurements will correspond with the specifications in the schematic.

If your sample is smaller than recommended, try to knit more loosely. If your sample is larger than recommended, try to knit more tightly.

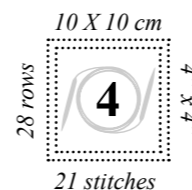
Ultimately, knitting is an art, not a science and you aren't a machine; so it's normal to have a small variation of 1-3 cm in the end.

You can find more information about creating a tension sample in our blog post "HOW TO MEASURE A TENSION SAMPLE" that you will find on our web site weareknitters.com

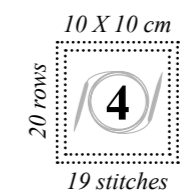
KNIT THE GAUGE IN:

1X1 RIB STITCH

THE LITTLE FUZZ BEANIE



THE BIG FUZZ BEANIE



INTRODUCTION

This pattern includes instructions to make two beanies: The Little Fuzz and The Big Fuzz.

Both beanies are knit in the round, The Little Fuzz with one strand of color A, and The Big Fuzz with 2 strands of color B.

Before beginning it is important that you know how to do the following techniques:

Work in the round (magic loop): to work in the round, when you finish casting on, don't turn the work. Continue by working into the first stitch that you cast on. This way the right side of the work will always be facing you, and you will create a tube without having to sew the sides together.

In some projects worked with circular needles, it's likely that the diameter of the project is less than the diameter of the needles. In these cases, the magic loop technique is used, which consists in pulling out a part of the cable of the needles and crossing it, creating a loop. You can do it in one or a few points in the round as needed. This

will bring the stitches together, allowing you to handle the needles better when working in the round.

You can find more details on how to do this on www.weareknitters.com under the posts "HOW TO KNIT IN THE ROUND" and "HOW TO KNIT IN THE ROUND USING THE MAGIC LOOP METHOD".

Double stranded knitting: take the ends of two skeins of yarn, hold them together, and knit as if they were one strand. If you only have 1 skein of yarn, you can take the outside end and the end from the center of the skein, or you can divide the skein into two equal skeins and work with the two strands held together, whichever you find easier.

Work 3 together: to work 3 stitches together, insert the right needle into 3 stitches as if you were going to knit or purl, according to the pattern and work them together.

START KNITTING

THE LITTLE FUZZ

This project is worked entirely with 1 strand of color A.

1. Cast on 76 stitches onto one of the wooden needles.
2. Work rounds 1 to 91 in 1x1 rib stitch in the round, this means:

Rounds 1 to 91: *knit 1, purl 1*. Repeat from * to * until the end of the round**. We recommend placing a stitch marker between the last and first stitches of the round to know where the round begins.

**ATTENTION! Be sure that the stitches are all straight and that they are not twisted around the needles before closing the work in the round.

3. Work rounds 92 to 106 in 1x1 rib stitch in the round, keeping in mind the following decreases:

Round 92: *work 19 stitches as they appear, place 1 stitch marker on the needle*. Repeat from * to * 2 more times, work the remaining 19 stitches as they appear.

Round 93: knit 1, knit 3 together, work all stitches as they appear until you reach the first stitch marker. Slip the marker to the right-hand needle, work stitches as they appear until you reach the next stitch marker. Slip the stitch marker to the right-hand needle, knit 3 together. Work the remaining stitches as they appear. You will have a total of 72 stitches.

Round 94: work stitches as they appear until you reach the first stitch marker. Slip the marker to the right-hand needle, purl 3 stitches together. Work stitches as they appear until you reach the next stitch marker, slip the marker to the right-hand needle. Work stitches as they appear until you reach the next stitch marker, slip the marker to the right-hand needle, purl 3 together. Work the remaining stitches as they appear. You will have a total of 68 stitches.

Repeat rounds 93 and 94 until you reach round 104. At the end of row 104, you will have a total of 28 stitches.

Rounds 105 and 106: *purl 2 together*. Repeat from * to * until the end of the round. At the end of row 106, you

will have a total of 7 stitches.

4. After 106 rounds, do not bind off stitches. Leave them on hold to be finished later.

THE BIG FUZZ

This project is worked entirely with 2 strands of color B.

1. Cast on 76 stitches with 2 strands of color B onto one of the wooden needles.

2. Work rounds 1 to 59 in 1x1 rib stitch in the round, this means:

Rounds 1 to 59: *knit 1, purl 1*. Repeat from * to * until the end of the round**. We recommend placing a stitch marker between the last and first stitches of the round to know where the round begins.

**ATTENTION! Be sure that the stitches are all straight and that they are not twisted around the needles before closing the work in the round.

3. Work rounds 60 to 74 in 1x1 rib stitch in the round, keeping in mind the following decreases:

Round 60: *work 19 stitches as they appear, place 1 stitch marker on the needle*. Repeat from * to * 2 more times, work the remaining 19 stitches as they appear.

Round 61: knit 1, knit 3 together, work stitches as they appear until you reach the stitch marker. Slip the stitch marker to the right-hand needle, work stitches as they appear until the next stitch marker. Slip the marker to the right-hand needle. Knit 3 together. Work the remaining stitches as they appear. You will have a total of 72 stitches.

Round 62: work stitches as they appear until you reach the first stitch marker. Slip the stitch marker to the right-hand needle, purl 3 together. Work stitches as they appear until you reach the next stitch marker, slip the stitch marker to the right-hand needle. Work stitches as they appear until you reach the next stitch marker, purl 3 together, work the remaining stitches as they appear. You will have a total of 68 stitches.

Repeat rounds 61 and 62 until you reach round 72. At the end of round 72, you will have a total of 28 stitches.

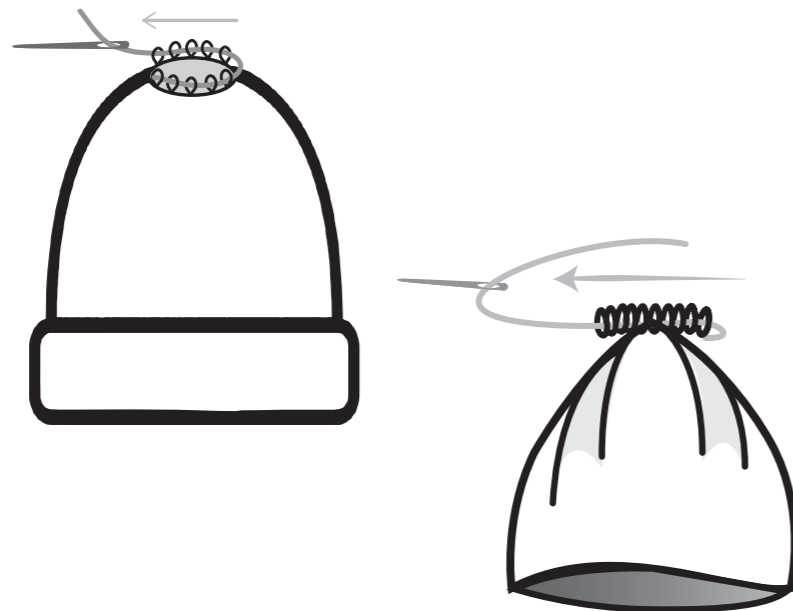
Rounds 73 and 74: *purl 2 together*. Repeat from * to * until the end of the round. At the end of round 74, you will have a total of 7 stitches.

4. After 74 rounds, do not bind off stitches. Leave them on hold to be finished later.

JOIN AND FINISH

Once you have finished knitting the beanie, it will look like the image in the diagram.

Cut a length of yarn about 12 inches (30 cm) long and thread the yarn onto the tapestry needle. Insert the needle into each of the stitches. Remove the knitting needle and pull the yarn tightly to close the top of the beanie.



To finish, make a knot and weave in any loose ends using the tapestry needle.

You can find more details on how to do this on our blog at www.weareknitters.com under the post “HOW TO CLOSE AND SEAM A BEANIE”.

CUSTOMIZE!

Once you're done knitting, customize your project with pins, brooches, etc. Have fun with it! Send us your pics through Instagram using the hashtags **#weareknitters** & **#TheLittleFuzzandTheBigFuzzBeanies**

we are knitters

The Little Fuzz and The Big Fuzz

Beanie: /'bi:ni/ a small close-fitting hat worn on the back of the head.

(Clothing & Fashion) a round close-fitting hat resembling a skullcap

Origin: 1940s (originally US): perhaps from bean (in the sense 'head') + -ie.



we are knitters

NECESITARÁS

- 2 ovillos de 100 gramos de The fuzzy yarn de We Are Knitters
- Agujas circulares de 4 mm / 6 US / 8 UK
- Una aguja lanera para unir y rematar

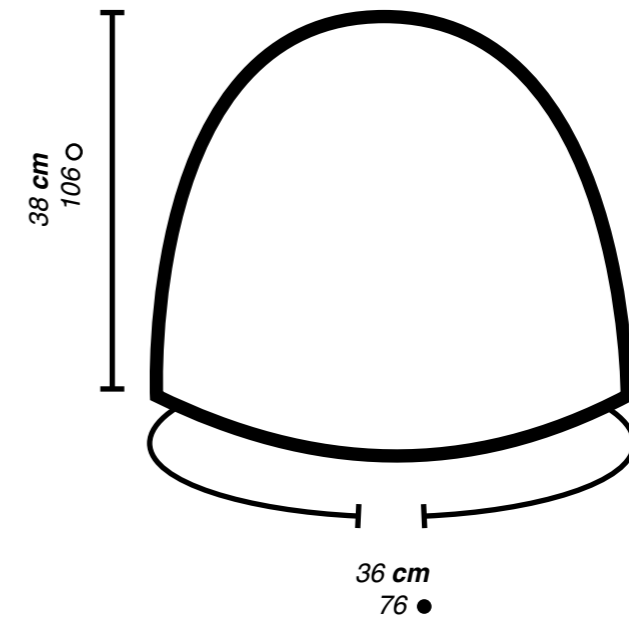
Estos son los puntos y técnicas que vas a necesitar para realizar este proyecto:

- | | |
|------------------------------------|------------|
| 1. Montar puntos | 6. Unir |
| 2. Tejer en circular (Magic Loop)* | 7. Rematar |
| 3. Tejer a doble hebra* | |
| 4. Punto elástico 1x1 | |
| 5. Tejer 3 puntos juntos* | |

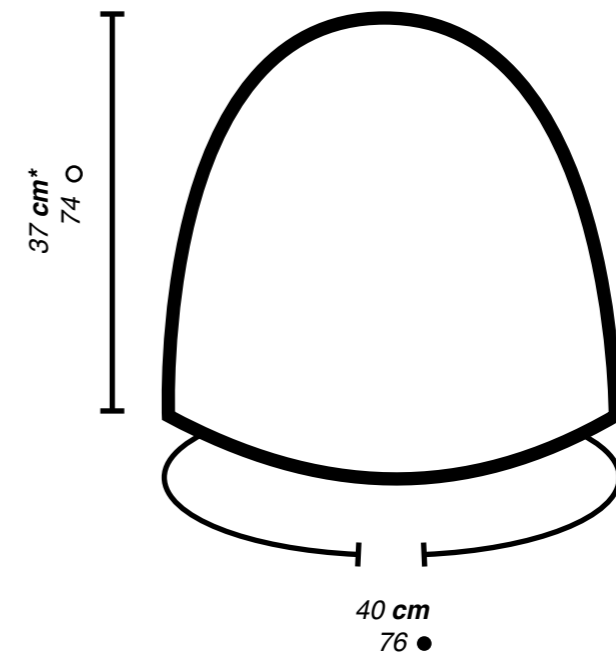
* Estas técnicas tienen explicación en la introducción.

La mayoría de estos puntos y técnicas tienen tutorial en nuestra web. No dudes en consultarlos y practicar.

THE LITTLE FUZZ BEANIE



THE BIG FUZZ BEANIE



MUESTRA DE TENSIÓN

¡Tómate tu tiempo para ahorrar tiempo!
Hacer tu muestra te llevará 10 minutos,
mientras que ajustar tu proyecto una vez
tejido, te llevará horas o incluso días si tienes
que empezar de nuevo.

La muestra de tensión es la tensión
recomendada para la realización de tu
proyecto. Es muy importante que antes de
empezar tu labor hagas una muestra para
contar cuántos puntos y cuántas vueltas
cabén en 10x10 cm para asegurarte de que
tu tensión es la correcta para este proyecto.
De este modo, tus medidas corresponderán
con las especificadas en el esquema.

Si tu muestra es más pequeña que la
recomendada, trata de tejer un poco más
suelto. Si tu muestra es más grande que la
recomendada, trata de tejer un poco más
apretado.

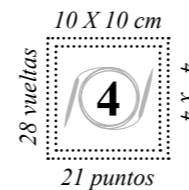
Por último, ten en cuenta que tejer no es
una ciencia exacta ni se hace a máquina. Es
normal que tus medidas puedan variar en 1
a 3 centímetros de las finales.

Puedes encontrar más información sobre
la muestra del punto en el post del blog:
“CÓMO MEDIR UNA MUESTRA DE
TENSIÓN” que encontrarás en nuestra web
weareknitters.com

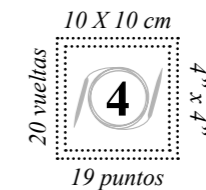
TEJE LA MUESTRA DE TENSIÓN EN:

PUNTO ELÁSTICO 1X1

THE LITTLE FUZZ BEANIE



THE BIG FUZZ BEANIE



INTRODUCCIÓN

En este patrón se incluyen las instrucciones para tejer dos gorros: The Little Fuzz y The Big Fuzz.

Ambos gorros están tejidos en circular, The Little Fuzz a una sola hebra con el color A y The Big Fuzz a doble hebra con el color B.

Antes de empezar a tejer es importante que conozcas las siguientes técnicas:

Tejer en circular (magic loop): para tejer en circular, cuando termines la vuelta no gires la labor, continúa tejiendo por el primer punto que montaste. De esta forma siempre tejes del lado del derecho y el tejido queda cerrado, sin costuras.

En ciertos proyectos tejidos con agujas circulares, es probable que el diámetro del tejido sea menor que el de las agujas. En estos casos se utiliza la técnica de magic loop, que consiste en sacar parte del cable de las agujas entre dos puntos y cruzarlo formando un loop. Puedes hacerlo en uno o varios puntos de la vuelta, según necesites. Esto hace que los puntos se junten y el tejido se redondee permitiéndote manejar mejor las agujas.

Puedes completar estas instrucciones con los tutoriales “CÓMO TEJER EN CIRCULAR” y “CÓMO TEJER EN

CIRCULAR USANDO LA TÉCNICA MAGIC LOOP” que encontrarás en el blog de nuestra web www.weareknitters.com.

Tejer a doble hebra: para tejer a doble hebra, coge el extremo de 2 ovillos, júntalos y téjelos a la vez como si fueran uno. Si solo tienes 1 ovillo, puedes coger el extremo de fuera y el de dentro del ovillo y tejerlos juntos o puedes dividir el ovillo en dos ovillos iguales y tejer con los dos juntos, lo que te resulte más sencillo.

Tejer 3 puntos juntos: para tejer 3 puntos juntos introduce la aguja derecha en 3 puntos como si fueras a tejer un punto del derecho o del revés, según te indique el patrón, y téjelos juntos.

COMIENZA A TEJER

THE LITTLE FUZZ

Este proyecto se teje completamente con el color A a una sola hebra.

1. Monta 76 puntos en las agujas de madera.

2. Teje de la vuelta 1 a la 91 a punto elástico 1x1 en circular, esto es:

Vueltas 1 a 91: *teje 1 punto del derecho y 1 punto del revés*. Repite de * a * hasta el final de la vuelta**. Te recomendamos colocar un marcador entre el último punto y el primero de la vuelta para poder localizar el inicio de vuelta más fácilmente.

**¡OJO! Comprueba que todos los puntos están alineados y no se retuercen alrededor de las agujas antes de cerrar la labor en redondo.

3. Teje de la vuelta 92 a la 106 a punto elástico 1x1 en circular teniendo en cuenta las siguientes disminuciones:

Vuelta 92: *teje 19 puntos como se presentan y coloca 1 marcador en la aguja*. Repite de * a * 2 veces más y teje los 19 puntos restantes como se presentan.

Vuelta 93: teje 1 punto del derecho y teje 3 puntos juntos del derecho, teje todos los puntos como se presentan hasta llegar al siguiente marcador, pasa el marcador a la aguja derecha y teje el resto de puntos como se presentan hasta llegar al siguiente marcador. Pasa el marcador a la aguja derecha y teje 3 puntos juntos del derecho. Teje el resto de puntos como se presentan. Tendrás un total de 72 puntos.

Vuelta 94: teje los puntos como se presentan hasta llegar al primer marcador. Pasa el marcador a la aguja derecha y teje 3 puntos juntos del revés. Teje los puntos como se presentan hasta llegar al siguiente marcador y pasa el marcador a la aguja derecha. Teje los puntos como se presentan hasta llegar al siguiente marcador, pasa el marcador a la aguja derecha y teje 3 puntos juntos del revés. Teje el resto de puntos como se presentan. Tendrás un total de 68 puntos.

Repite las vueltas 93 y 94 hasta llegar a la vuelta 104. Al final de la vuelta 104 tendrás un total de 28 puntos.

Vueltas 105 y 106: *teje 2 puntos juntos del revés*. Repite de * a * hasta el final de la vuelta. Al final de la vuelta 106 tendrás un total de 7 puntos.

4. Al finalizar las 106 vueltas no cierras los puntos,

déjalos en espera en la aguja para rematarlos.

THE BIG FUZZ

Este proyecto se teje completamente con el color B y a doble hebra.

1. Monta 76 puntos a doble hebra en las agujas de madera.

2. Teje de la vuelta 1 a la 59 a punto elástico 1x1 en circular, esto es:

Vueltas 1 a 59: *teje 1 punto del derecho y 1 punto del revés*. Repite de * a * hasta el final de la vuelta**. Te recomendamos colocar un marcador entre el último punto y el primero de la vuelta para poder localizar el inicio de vuelta más fácilmente.

**¡OJO! Comprueba que todos los puntos están alineados y no se retuercen alrededor de las agujas antes de cerrar la labor en redondo.

3. Teje de la vuelta 60 a la 74 a punto elástico 1x1 en circular teniendo en cuenta las siguientes disminuciones:

Vuelta 60: *teje 19 puntos como se presentan y coloca 1 marcador en la aguja*. Repite de * a * 2 veces más y teje los 19 puntos restantes como se presentan.

Vuelta 61: teje 1 punto del derecho, teje 3 puntos juntos del derecho y teje todos los puntos como se presentan hasta llegar al siguiente marcador. Pasa el marcador a la aguja derecha y teje el resto de puntos como se presentan hasta llegar al siguiente marcador. Pasa el marcador a la aguja derecha y teje 3 puntos juntos del derecho. Teje el resto de puntos como se presentan. Tendrás un total de 72 puntos.

Vuelta 62: teje los puntos como se presentan hasta llegar al primer marcador. Pasa el marcador a la aguja derecha y teje 3 puntos juntos del revés. Teje los puntos como se presentan hasta llegar al siguiente marcador y pasa el marcador a la aguja derecha. Teje los puntos como se presentan hasta llegar al siguiente marcador, teje 3 puntos juntos del revés y teje el resto de puntos como se presentan. Tendrás un total de 68 puntos.

Repite las vueltas 61 y 62 hasta llegar a la vuelta 72. Al final de la vuelta 72 tendrás un total de 28 puntos.

Vueltas 73 y 74: *teje 2 puntos juntos del revés*. Repite de * a * hasta el final de la vuelta. Al final de la vuelta 74 tendrás un total de 7 puntos.

4. Al finalizar las 74 vueltas no cierres los puntos, déjalos en espera en la aguja para rematarlos.

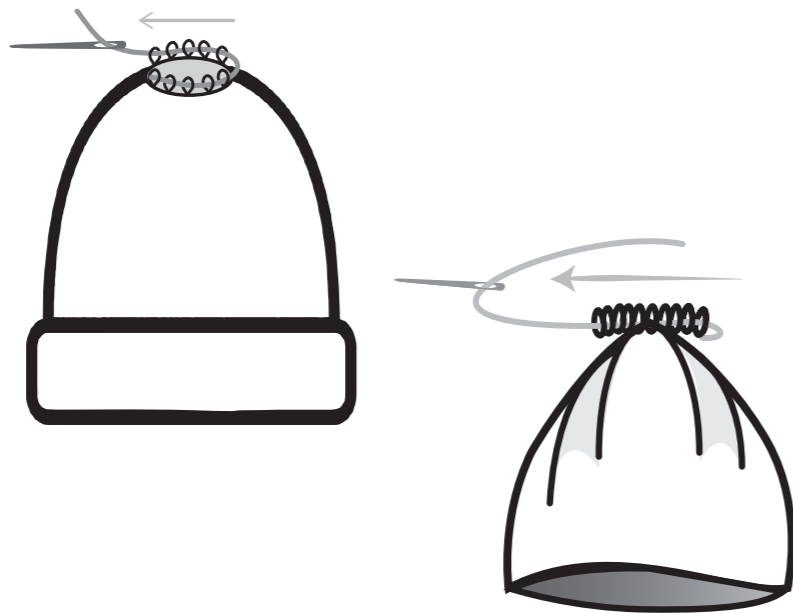
CÓMO REMATAR Y UNIR TU PROYECTO

Una vez hayas terminado de tejer te quedará una pieza como la indicada en el esquema.

Corta una hebra de unos 30 cm y enhébrala en la aguja lanera. Pasa la aguja por dentro de los puntos, retira la aguja de tejer y tira de la hebra para cerrar el gorro por arriba.

Para rematar, haz un nudo y camufla las hebras sobrantes metiéndolas entre el tejido con la ayuda de la aguja lanera. Cuando hayas metido varios centímetros córtalas a ras del tejido.

Puedes completar estas instrucciones con el tutorial “CÓMO REMATAR UN GORRO” que encontrarás en el blog de nuestra web www.weareknitters.com



¡CUSTOMÍZALO!

Una vez hayas acabado, customízalo con parches, broches, etc. ¡Y presume de él! ¡Mádanos fotos a través de Instagram con el hashtag **#weareknitters** y **#TheLittleFuzzandTheBigFuzzBeanies**

we are knitters

The Little Fuzz and The Big Fuzz

Beanie: /'bi:ni/ a small close-fitting hat worn on the back of the head.

(Clothing & Fashion) a round close-fitting hat resembling a skullcap

Origin: 1940s (originally US): perhaps from bean (in the sense 'head') + -ie.



we are knitters

DU BENÖTIGST

- 2 Knäuel The fuzzy yarn von We Are Knitters (100g)
- 4 mm / 6 US / 8 UK Rundstricknadeln
- Eine Stopfnadel für die Fertigstellung

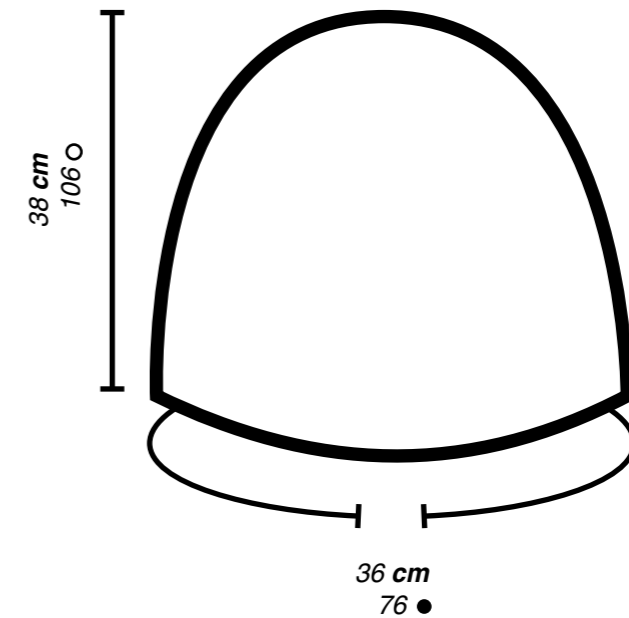
Du wirst diese Muster und Techniken für dieses Projekt verwenden:

1. Maschen anschlagen
2. In Runden stricken (Magischer Ring) *
3. Mit doppeltem Faden stricken*
4. 1x1 Rippe
5. 3 Maschen zusammenstricken*
6. Teile zusammennähen
7. Projekt fertigstellen

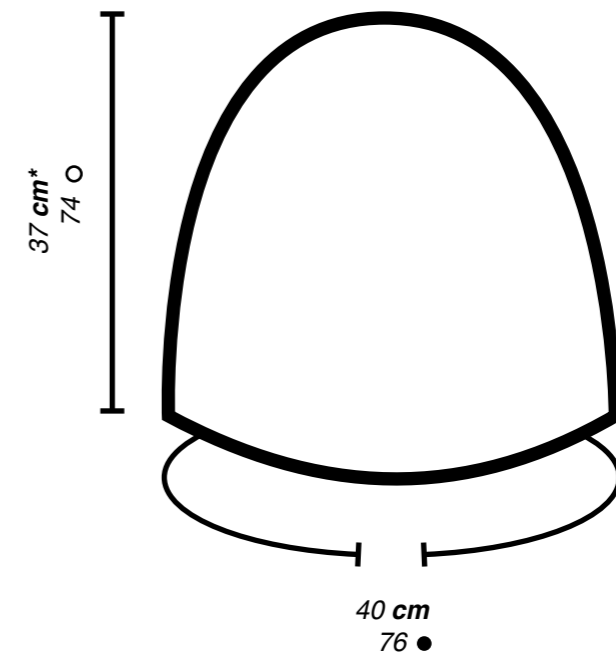
* Diese Techniken werden in der Einleitung erklärt.

Für viele dieser Muster und Techniken findest du Videos auf unserer Website. Schau einfach vorbei und übe ein wenig bevor du loslegst!

THE LITTLE FUZZ BEANIE



THE BIG FUZZ BEANIE



MASCHENPROBE

Nimm dir Zeit um Zeit zu sparen!
Du brauchst 10 Minuten um deine Maschenprobe zu fertigen, während es Stunden oder Tage dauern kann, wenn du die Anleitung später anpassen und eventuell von vorne anfangen musst.

Mit der Maschenprobe wirst du überprüfen, ob die Spannung beim Stricken die empfohlene für dieses Projekt ist. Es ist sehr wichtig eine Maschenprobe von 10x10 cm zu machen, bei der du die Reihen und Maschen, die in die Probe passen, zählen kannst, um so festzustellen, ob die Spannung richtig ist. Mit dieser Methode werden deine Endmaße mit denen in der Anleitung übereinstimmen.

Wenn deine Probe kleiner als empfohlen geworden ist, versuche lockerer zu stricken. Wenn sie größer ausgefallen ist, versuche fester zu stricken.

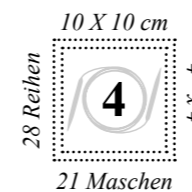
Stricken ist eine Kunst, keine Wissenschaft und du bist keine Maschine, es ist also normal wenn die Probe am Ende 1-3 cm abweicht.

Du wirst mehr Information hierzu im Blog Post „WIE MAN DIE SPANNUNG EINES MUSTERS MISST“ finden. Diesen findest du auf unserer Webseite weareknitters.de

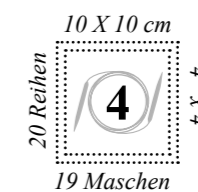
STRICKE DIE MASCHENPROBE IN:

1X1 RIPPE

THE LITTLE FUZZ BEANIE



THE BIG FUZZ BEANIE



EINLEITUNG

In dieser Anleitung findest Du die Anleitungen, um zwei Mützen zu stricken: The Little Fuzz und The Big Fuzz.

Beide Mützen werden in Kreisrunden gestrickt, The Little Fuzz mit einem Faden in Farbe A und The Big Fuzz mit doppeltem Faden in Farbe B.

Bevor Du loslegst, ist es wichtig, dass Du die folgenden Techniken beherrschst:

In Runden stricken (Magischer Ring): Um in Runden zu stricken, wendest Du die Arbeit nach Beenden einer Reihe nicht, sondern strickst über die erste Masche, die Du angeschlagen hast, weiter. So strickst Du immer auf der rechten Seite und das Strickstück wird ohne Nähte geschlossen.

Bei manchen Projekten, die mit Rundstricknadeln gestrickt werden, kann es sein, dass der Durchmesser des Gestricks kleiner ist als der der Nadeln. In diesen Fällen kommt die Technik „Magischer Ring“ zum Einsatz. Dabei wird ein Teil des Kabels der Rundstricknadeln zwischen den Maschen herausgezogen und überkreuzt, so dass ein Ring geformt wird. Dies kannst Du an einer oder mehreren Maschen in der Runde machen. So werden die Maschen vereint und das Gestrick kann eine Runde formen, die es für dich einfacher macht, mit den Nadeln zu arbeiten.

Weitere Details findest Du auf unserem Blog auf

www.weareknitters.de, in dem Post „WIE MAN IN KREISRUNDEN STRICKT“ und „WIE MAN IN KREISRUNDEN MIT DER TECHNIK MAGISCHER RING STRICK“.

Mit doppeltem Faden stricken: Um mit doppeltem Faden zu stricken, nimm das Ende zweier Knäule auf und stricke mit beiden Fäden, als wären sie eins. Wenn Du nur 1 Knäuel hast, kannst Du die Enden von außen und innen nehmen und zusammen mit ihnen stricken, oder Du kannst das Knäuel in zwei identische kleine Knäule aufteilen, wenn Dir das einfacher erscheint.

3 Maschen zusammenstricken: Um 3 Maschen zu stricken, stichst Du mit der rechten Nadel in 3 Maschen ein, als würdest Du eine rechte oder linke Masche (je nach Anleitung) stricken wollen, und strickst sie zusammen ab.

LOS GEHT'S

THE LITTLE FUZZ

Dieses Projekt wird komplett in Farbe A und mit einem Faden gestrickt.

1. Schlage 76 Maschen auf einer Deiner Holzstricknadeln an.

2. Stricke Runden 1 bis 91 in 1x1 Rippe in Kreisrunden. Das geht so:

Runden 1 bis 91: *Stricke 1 Masche rechts und 1 Masche links*. Wiederhole von * bis * bis zum Ende der Runde**. Wir empfehlen Dir, einen Maschenmarkierer zwischen der letzten Masche und der ersten Masche einer Runde anzubringen, um die Rundenwechsel besser auszumachen.

**ACHTUNG! Überprüfe ob alle Maschen in eine Richtung zeigen und nicht verdreht sind, bevor Du die Runde schließt.

3. Stricke Runden 92 bis 106 in 1x1 Rippe und in Kreisrunden und beachte dabei die folgenden Abnahmen:

Runde 92: *Stricke 19 Maschen wie sie erscheinen und bringe 1 Maschenmarkierer auf der Nadel an*. Wiederhole von * bis * noch 2 Mal und stricke 19 Maschen, wie sie erscheinen.

Runde 93: Stricke 1 Masche rechts und 3 Maschen rechts zusammen, stricke alle Maschen, wie sie

erscheinen, bis Du den nächsten Maschenmarkierer erreichst. Lege den Markierer auf die rechte Nadel und stricke die restlichen Maschen, wie sie erscheinen, bis Du den nächsten Maschenmarkierer erreichst. Lege den Maschenmarkierer auf die rechte Nadel und stricke 3 Maschen rechts zusammen. Stricke die restlichen Maschen, wie sie erscheinen. Dann hast Du insgesamt 72 Maschen.

Runde 94: Stricke die Maschen, wie sie erscheinen, bis Du den ersten Maschenmarkierer erreichst. Lege den Maschenmarkierer auf die rechte Nadel und stricke 3 Maschen links zusammen. Stricke die Maschen, wie sie erscheinen, bis Du den nächsten Markierer erreichst und legst ihn auf die rechte Nadel. Stricke die Maschen, wie sie erscheinen, bis Du den nächsten Markierer erreichst, lege ihn auf die rechte Nadel und stricke 3 Maschen links zusammen. Stricke die restlichen Maschen, wie sie erscheinen. Dann hast Du insgesamt 68 Maschen.

Wiederhole Runden 93 und 94, bis Du Runde 104 erreicht hast. Am Ende der Runde 104 hast Du insgesamt 28 Maschen.

Runden 105 und 106: *Stricke 2 Maschen links zusammen*. Wiederhole von * bis * bis zum Ende der Runde. Am Ende der Runde 106 hast Du insgesamt 7 Maschen.

4. Wenn Du das Ende der Runde 106 erreicht hast, kettest Du die Maschen nicht ab, sondern legst sie zum Abschluss still.

THE BIG FUZZ

Dieses Projekt wird komplett in Farbe B und mit doppeltem Faden gestrickt.

1. Schlage 76 Maschen mit doppeltem Faden auf einer Deiner Holzstricknadeln an.

2. Stricke Runden 1 bis 59 in 1x1 Rippe und in Kreisrunden. Das geht so:

Runden 1 bis 59: *Stricke 1 Masche rechts und 1 Masche links*. Wiederhole von * bis * bis zum Ende der Runde**. Wir empfehlen Dir, einen Maschenmarkierer zwischen der letzten Masche und der ersten Masche einer Runde anzubringen, um die Rundenwechsel besser auszumachen.

**ACHTUNG! Überprüfe ob alle Maschen in eine Richtung zeigen und nicht verdreht sind, bevor Du die Runde schließt.

3. Stricke Runden 60 bis 74 in 1x1 Rippe in Kreisrunden und beachte dabei die folgenden Abnahmen:

Runde 60: *Stricke 19 Maschen wie sie erscheinen und bringe 1 Maschenmarkierer auf der Nadel an*. Wiederhole von * bis * noch 2 Mal und stricke 19 Maschen, wie sie erscheinen.

Runde 61: Stricke 1 Masche rechts, 3 Maschen rechts zusammen und stricke alle Maschen, wie sie erscheinen, bis Du den nächsten Maschenmarkierer erreichst. Lege den Markierer auf die rechte Nadel und stricke

die restlichen Maschen, wie sie erscheinen, bis Du den nächsten Maschenmarkierer erreichst. Lege den Maschenmarkierer auf die rechte Nadel und stricke 3 Maschen rechts zusammen. Stricke die restlichen Maschen, wie sie erscheinen. Dann hast Du insgesamt 72 Maschen.

Runde 62: Stricke die Maschen, wie sie erscheinen, bis Du den ersten Maschenmarkierer erreichst. Lege den Maschenmarkierer auf die rechte Nadel und stricke 3 Maschen links zusammen. Stricke die Maschen, wie sie erscheinen, bis Du den nächsten Markierer erreichst und legst ihn auf die rechte Nadel. Stricke die Maschen, wie sie erscheinen, bis Du den nächsten Markierer erreichst, stricke 3 Maschen links zusammen und stricke die restlichen Maschen, wie sie erscheinen. Dann hast Du insgesamt 68 Maschen.

Wiederhole Runden 61 und 62, bis Du Runde 72 erreicht hast. Am Ende der Runde 72 hast Du insgesamt 28 Maschen.

Runden 73 und 74: *Stricke 2 Maschen links zusammen*. Wiederhole von * bis * bis zum Ende der Runde. Am Ende der Runde 74 hast Du insgesamt 7 Maschen.

4. Wenn Du das Ende der Runde 74 erreicht hast, kettest Du die Maschen nicht ab, sondern legst sie zum Abschluss still.

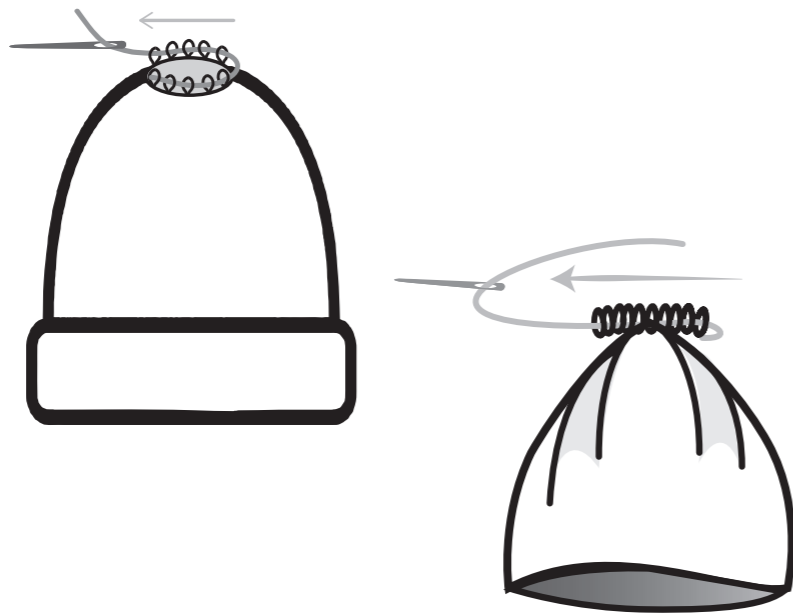
WIE MAN DAS PROJEKT FERTIGSTELLT

Sobald Du mit dem Stricken fertig bist, sieht Dein Projekt so aus wie auf der Zeichnung.

Schneide einen Faden von ca. 30 cm zurecht und fädle ihn in die Nähnadel ein. Führe sie durch die Maschen und ziehe die Stricknadeln heraus. Ziehe an dem Faden, um die Mütze zu schließen.

Zum Schluss verknotest Du die Fäden und verwebst sie mehrere Zentimeter im Gestrück. Schneide sie dann bündig ab.

Mehr Details hierzu findest Du auf unserem Blog auf www.weareknitters.de in dem Post "EINE MÜTZE FERTIGSTELLEN".



WERDE KREATIV!

Sobald du mit deinem Projekt fertig bist, kannst du es noch individuell gestalten, zum Beispiel mit einer Brosche. Falls du dein Ergebnis mit uns auf Instagram teilen möchtest, markiere dein Foto mit den Hashtags **#weareknitters** und **#TheLittleFuzzandTheBigFuzzBeanies**

The Little Fuzz and The Big Fuzz

Beanie: /'bi:ni/ a small close-fitting hat worn on the back of the head.

(Clothing & Fashion) a round close-fitting hat resembling a skullcap

Origin: 1940s (originally US): perhaps from bean (in the sense 'head') + -ie.



we are knitters

VOUS AUREZ BESOIN DE

- 2 pelotes de The fuzzy yarnde We Are Knitters (100g)
- Aiguilles circulaires de tricot de 4 mm / 6 US / 8 UK
- Une aiguille à coudre pour assembler et coudre la pièce

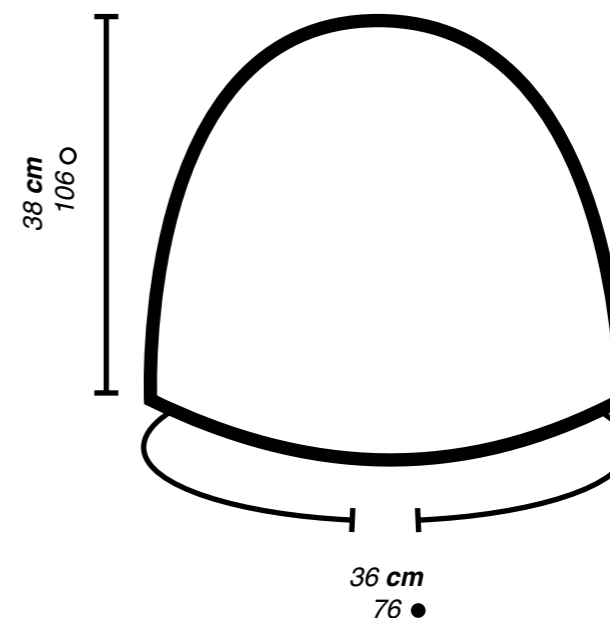
Voici les points et techniques utilisés pour réaliser ce projet :

1. Monter des mailles
2. Tricoter en rond (Magic Loop)*
3. Tricoter en double fil*
4. Point élastique 1x1
5. Tricoter 3 mailles ensemble*
6. Assembler
7. Terminer l'ouvrage

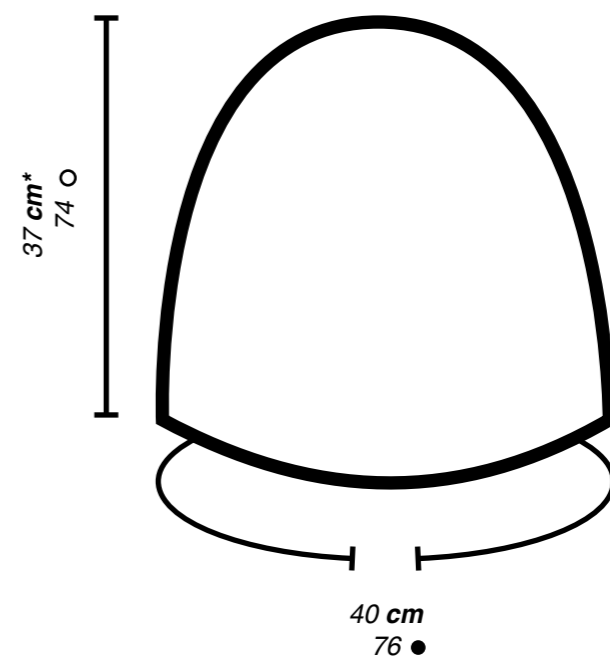
* Ces techniques sont expliquées dans l'introduction.

La plupart des tutoriels vidéos de ces points et techniques sont disponibles sur notre site web . N'hésitez pas à les consulter et pratiquer.

THE LITTLE FUZZ BEANIE



THE BIG FUZZ BEANIE



ÉCHANTILLON DE TENSION

Prenez votre temps pour en gagner par la suite ! Cela vous prend seulement 10 minutes de réaliser votre échantillon alors qu'ajuster votre pièce peut vous prendre des heures ou plusieurs jours, notamment si vous devez tout recommencer de zéro.

L'échantillon de tension vous donne des indications sur la tension recommandée pour mener à bien votre projet. Il est particulièrement important de faire un échantillon de 10x10 cm, où vous pouvez compter le nombre de rangs et de mailles pour s'assurer que la tension est la bonne. Avec cette méthode, vos mesures correspondront à celles indiquées dans le patron.

Si l'échantillon est plus petit que recommandé, essayez de tricotez un peu moins tendu. Si votre échantillon est plus large, tricotez plus tendu.

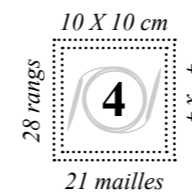
Pour finir, le tricot c'est un art à part entière, pas une science exacte, il est donc normal qu'il ait une différence de 1 à 3 cm à la fin.

Vous trouverez plus d'informations sur la création d'un échantillon pour l'échelle des points sur notre blog : "COMMENT MESURER UN ÉCHANTILLON DE TENSION EN TRICOT" sur notre site www.weareknitters.com

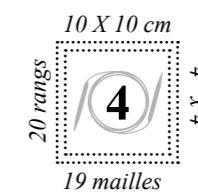
TRICOTEZ L'ÉCHANTILLON DE TENSION :

POINT ÉLASTIQUE 1X1

THE LITTLE FUZZ BEANIE



THE BIG FUZZ BEANIE



INTRODUCTION

Ce patron comprend les instructions pour tricoter deux bonnets : The Little Fuzz et The Big Fuzz.

Les deux bonnets se tricotent en rond, The Little Fuzz avec un seul fil de couleur A et The Big Fuzz en double fil avec la couleur B.

Avant de commencer à tricoter, il convient de connaître les techniques suivantes :

Tricoter en rond (magic loop) : pour tricoter en rond, lorsque vous terminez le rang, ne tournez pas l'ouvrage, continuez à tricoter sur la première maille que vous avez montée. De cette façon, vous travaillez toujours sur l'endroit et le tricot reste fermé, sans coutures.

Sur certains projets tricotés avec des aiguilles circulaires, c'est bien probable que le diamètre du tricot soit plus petit que celui des aiguilles. Dans ces cas, on utilise la technique du magic loop, qui consiste à faire sortir une partie du câble des aiguilles entre deux mailles et à le croiser en formant un loop. Vous pouvez le faire sur un ou plusieurs endroits du rang, selon vos besoins. Cela rapproche les mailles entre elles et arrondit le tricot, ce qui vous permet de mieux manipuler les aiguilles.

Vous pouvez compléter ces instructions avec les tutoriels "COMMENT TRICOTER EN ROND" et "COMMENT TRICOTER EN ROND EN UTILISANT LA TECHNIQUE

DU MAGIC LOOP" que vous trouverez sur le blog de notre site www.weareknitters.fr.

Tricoter en double fil : pour tricoter en double fil, prenez l'extrémité de 2 pelotes, joignez-les et tricotez-les ensemble comme s'il s'agissait d'un seul et même fil. Si vous n'avez qu'une seule pelote, vous pouvez prendre les extrémités intérieure et extérieure de la pelote et les tricoter ensemble ou vous pouvez diviser la pelote en deux pelotes égales et les tricoter ensemble, selon ce qui vous semble le plus facile pour vous.

Tricoter 3 mailles ensemble : pour tricoter 3 mailles ensemble, introduisez l'aiguille droite dans 3 mailles comme si vous alliez tricoter 1 maille à l'endroit ou à l'envers, comme indiqué sur le patron et tricotez-les ensemble.

COMMENCEZ À TRICOTER

THE LITTLE FUZZ

Ce projet se tricote entièrement avec la couleur A et avec un seul fil.

1. Montez 76 mailles sur une des aiguilles en bois.
2. Tricotez du rang 1 au rang 91 en point élastique 1x1 en rond, c'est-à-dire :

Rangs 1 à 91 : *tricotez 1 maille à l'endroit et 1 maille à l'envers*. Répétez de * à * jusqu'à la fin du rang**. Nous vous conseillons de placer un marqueur de mailles entre la dernière et la première maille du rang afin de mieux localiser le début du rang.

**Attention ! Vérifiez que toutes les mailles soient bien alignées et qu'elles ne soient pas entortillées autour des aiguilles avant de fermer l'ouvrage en rond.

3. Tricotez du rang 92 au rang 106 en point élastique 1x1 en rond et en tenant compte des diminutions suivantes :

Rang 92 : *tricotez 19 mailles comme elles se présentent et placez 1 marqueur de mailles sur l'aiguille*. Répétez de * à * encore 2 fois et tricotez les 19 mailles restantes comme elles se présentent.

Rang 93 : tricotez 1 maille à l'endroit et tricotez 3 mailles ensemble à l'endroit, tricotez toutes les mailles comme elles se présentent jusqu'à atteindre le marqueur de

mailles suivant. Glissez le marqueur de mailles sur l'aiguille droite et tricotez le reste des mailles comme elles se présentent jusqu'à atteindre le marqueur de mailles suivant. Glissez le marqueur de mailles sur l'aiguille droite et tricotez 3 mailles ensemble à l'endroit. Tricotez le reste des mailles comme elles se présentent. Vous aurez un total de 72 mailles.

Rang 94 : tricotez les mailles comme elles se présentent jusqu'à atteindre le premier marqueur de mailles. Glissez le marqueur de mailles sur l'aiguille droite et tricotez 3 mailles ensemble à l'envers. Tricotez les mailles comme elles se présentent jusqu'à atteindre le marqueur de mailles suivant et glissez le marqueur de mailles sur l'aiguille droite. Tricotez les mailles comme elles se présentent jusqu'à atteindre le marqueur de mailles suivant, glissez le marqueur de mailles sur l'aiguille droite et tricotez 3 mailles ensemble à l'envers. Tricotez le reste des mailles comme elles se présentent. Vous aurez un total de 68 mailles.

Répétez les rangs 93 et 94 jusqu'à atteindre le rang 104. À la fin du rang 104, vous aurez un total de 28 mailles.

Rangs 105 et 106 : *tricotez 2 mailles ensemble à l'envers*. Répétez de * à * jusqu'à la fin du rang. À la fin du rang 106, vous aurez un total de 7 mailles.

4. Une fois les 106 rangs tricotés, ne rabattez pas les mailles, laissez-les en attente sur l'aiguille pour les rabattre plus tard.

THE BIG FUZZ

Ce projet se tricote entièrement avec la couleur B et en double fil.

1. Montez 76 mailles en double fil sur une des aiguilles en bois.

2. Tricotez du rang 1 au rang 59 en point élastique 1x1 en rond, c'est-à-dire :

Rangs 1 à 59 : *tricotez 1 maille à l'endroit et 1 maille à l'envers*. Répétez de * à * jusqu'à la fin du rang**. Nous vous conseillons de placer un marqueur de mailles entre la dernière et la première maille du rang, afin de pouvoir mieux localiser le début du rang.

**Attention ! Vérifiez que toutes les mailles soient bien alignées et qu'elles ne soient pas entortillées autour des aiguilles avant de fermer l'ouvrage en rond.

3. Tricotez du rang 60 au rang 74 en point élastique 1x1 en rond et en tenant compte des diminutions suivantes :

Rang 60 : *tricotez 19 mailles comme elles se présentent et placez 1 marqueur de mailles sur l'aiguille*. Répétez de * à * encore 2 fois et tricotez les 19 mailles restantes comme elles se présentent.

Rang 61 : tricotez 1 maille à l'endroit et tricotez 3 mailles ensemble à l'endroit, tricotez toutes les mailles comme elles se présentent jusqu'à atteindre le marqueur de

mailles suivant. Glissez le marqueur de mailles sur l'aiguille droite et tricotez le reste des mailles comme elles se présentent jusqu'à atteindre le marqueur de mailles suivant. Glissez le marqueur de mailles sur l'aiguille droite et tricotez 3 mailles ensemble à l'endroit. Tricotez le reste des mailles comme elles se présentent. Vous aurez un total de 72 mailles.

Rang 62 : tricotez les mailles comme elles se présentent jusqu'à atteindre le premier marqueur de mailles. Glissez le marqueur de mailles sur l'aiguille droite et tricotez 3 mailles ensemble à l'envers. Tricotez les mailles comme elles se présentent jusqu'à atteindre le marqueur de mailles suivant et glissez le marqueur de mailles sur l'aiguille droite. Tricotez les mailles comme elles se présentent jusqu'à atteindre le marqueur de mailles suivant, tricotez 3 mailles ensemble à l'envers et tricotez le reste des mailles comme elles se présentent. Vous aurez un total de 68 mailles.

Répétez les rangs 61 et 62 jusqu'à atteindre le rang 72. À la fin du rang 72, vous aurez un total de 28 mailles.

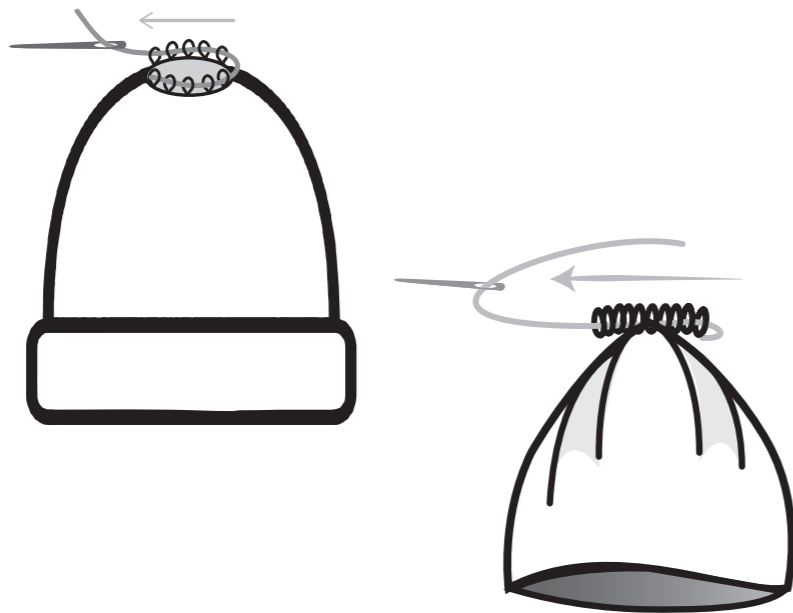
Rangs 73 et 74 : *tricotez 2 mailles ensemble à l'envers*. Répétez de * à * jusqu'à la fin du rang. À la fin du rang 74, vous aurez un total de 7 mailles.

4. Une fois les 74 rangs tricotés, ne rabattez pas les mailles, laissez-les en attente sur l'aiguille pour les rabattre plus tard.

COMMENT FINIR ET UNIR SON PROJET

Une fois le bonnet tricoté, vous aurez une pièce comme celle qui est indiquée sur le schéma.

Coupez un fil d'environ 30 cm et enfilez-le sur l'aiguille à coudre. Passez l'aiguille à l'intérieur des mailles, retirez l'aiguille à tricoter et tirez sur le fil pour fermer le bonnet par le haut.



Pour terminer, faites un nœud et à l'aide de l'aiguille à coudre camouflez les fils restants entre les mailles tricotées. Lorsque vous aurez camouflé plusieurs centimètres, coupez les fils à ras du tricot.

N'hésitez pas à compléter ces instructions avec le tutoriel "COMMENT BIEN TERMINER VOS BONNETS" que vous trouverez sur le blog de notre site www.weareknitters.fr.

CUSTOMISEZ !

Personnalisez votre pièce avec des broches etc... Envoyez-nous vos photos via Instagram avec le hashtag **#weareknitters** et **#TheLittleFuzzandTheBigFuzzBeanies**

we are knitters

The Little Fuzz and The Big Fuzz

Beanie: /'bi:ni/ a small close-fitting hat worn on the back of the head.

(Clothing & Fashion) a round close-fitting hat resembling a skullcap

Origin: 1940s (originally US): perhaps from bean (in the sense 'head') + -ie.



we are knitters

AVRAI BISOGNO

- 2 gomitoli di The fuzzy yarn da 100 grammi di We Are Knitters
- Un ferri circolari calibro 4 mm / 6 US / 8 UK.
- Un ago da lana per finire e cucire i pezzi

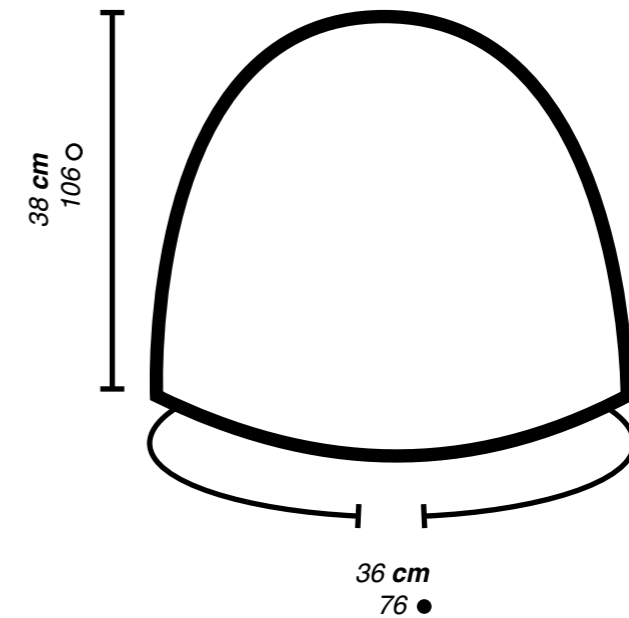
Qui trovi un elenco dei punti e delle tecniche utilizzati per questo progetto:

1. Avviare le maglie
2. Lavorare in tondo (Magic Loop)*
3. Lavorare a doppio filo*
4. Coste 1/1
5. Lavorare 3 maglie insieme*
6. Unire
7. Rifinire

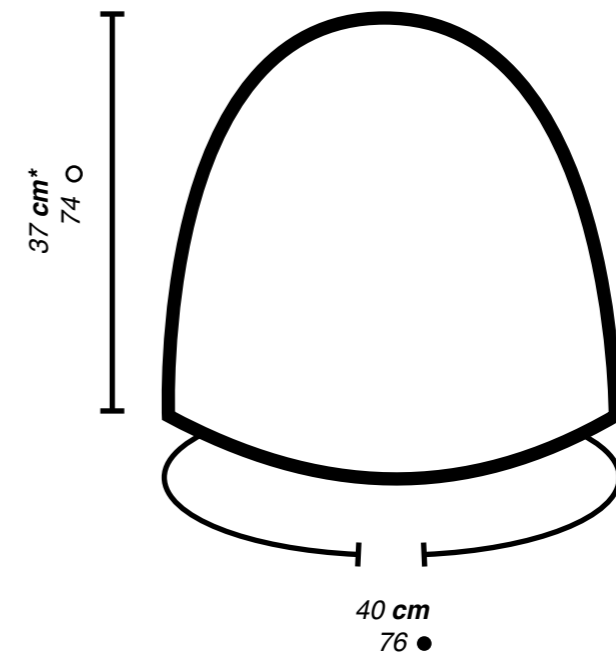
* Queste tecniche vengono spiegate nell'introduzione.

Sul nostro sito puoi trovare i tutorial relativi a molti di questi punti e tecniche. Non aspettare: guardali ed esercitati.

THE LITTLE FUZZ BEANIE



THE BIG FUZZ BEANIE



TENSIONE

Per risparmiare tempo, dedica un po' di tempo al campione! In 10 minuti puoi realizzare un campione, grazie al quale non dovrai apportare modifiche al capo dopo aver iniziato, le modifiche possono richiedere ore o giornate intere, soprattutto se sei già avanti nella lavorazione.

Fai un campione per riuscire ad arrivare alla tensione indicata per lavorare il capo. È molto importante fare un quadrato di 10x10 cm, poi contare il numero di maglie e ferri per assicurarti di raggiungere la tensione corretta per il progetto. In questo modo, otterrai le misure corrispondenti a quelle dello schema.

Se il campione è più piccolo rispetto alla dimensione consigliata, cerca di lavorare più morbidamente. Se il campione è più grande, cerca di lavorare un po' più stretto.

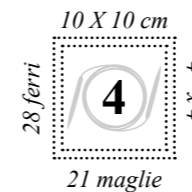
Ricorda che il lavoro a maglia è un'arte, non una scienza esatta e tu non sei una macchina, quindi è normale avere una variazione di 1-3 cm nel lavoro finito.

Puoi trovare ulteriori informazioni sulla mostra del campione nel blog del nostro sito weareknitters.com, consultando l'articolo "COME MISURARE UN CAMPIONE DI TENSIONE".

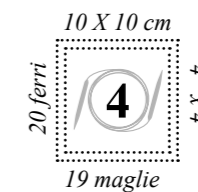
REALIZZA IL CAMPIONE A:

COSTE 1/1

THE LITTLE FUZZ BEANIE



THE BIG FUZZ BEANIE



INTRODUZIONE

Questo pattern include le indicazioni per lavorare due berretti: The Little Fuzz e The Big Fuzz.

Entrambi si lavorano in tondo, The Little Fuzz con un solo filo del colore A e The Big Fuzz a doppio filo con il colore B.

Prima di iniziare assicurati di conoscere le seguenti tecniche:

Lavorare in tondo (magic loop): per lavorare in tondo, quando finisci un ferro non girare il lavoro, ma continua lavorando a partire dalla prima maglia avviata. In questo modo lavorerai sempre il lato diritto e il lavoro rimarrà chiuso senza cuciture.

In alcuni progetti lavorati con i ferri circolari, è probabile che il diametro del tessuto sia minore di quello dei ferri. In questi casi si utilizza la tecnica 'magic loop', che consiste nell'estrarre parte del cavo dei ferri tra due maglie e incrociarlo formando un cappio. Puoi farlo in uno o più punti del ferro, secondo necessità. Questo fa sì che le maglie si uniscano e il tessuto si arrotondi permettendoti di gestire meglio i ferri.

Puoi completare queste istruzioni con i tutorial "COME LAVORARE IN TONDO" e "COME LAVORARE IN CIRCOLO UTILIZZANDO LA TECNICA "MAGIC LOOP"" che troverai nel blog del nostro sito www.weareknitters.it.

Lavorare a doppio filo: per lavorare a doppio filo, prendi le estremità di 2 gomitoli, uniscili e lavorali insieme come se fossero uno solo. Se hai 1 solo gomitolo, puoi prendere l'estremità esterna e quella interna del gomitolo e lavorarle insieme, o puoi dividere il gomitolo in due gomitoli uguali e lavorarli insieme, in base a come ti risulti più comodo.

Lavorare 3 maglie insieme: per lavorare 3 maglie insieme inserisci il ferro destro nelle 3 maglie come se dovessi lavorare 1 maglia a diritto o a rovescio, in base a quanto indicato dal pattern, e lavorale insieme.

COMINCIAMO

THE LITTLE FUZZ

Questo progetto si lavora interamente con il colore A e con un solo filo.

1. Avvia 76 maglie sui ferri di legno.
2. Lavora dal ferro 1 al ferro 91 a coste 1/1 in tondo, e cioè:

Dal ferro 1 al ferro 91: *lavora 1 maglia a diritto e 1 maglia a rovescio*. Ripeti da * a * fino alla fine del ferro**. Ti consigliamo di inserire un segnapunti tra l'ultima maglia e la prima del ferro per poter identificare più facilmente l'inizio del ferro.

**Nota bene: verifica che tutte le maglie siano allineate e non si ritorcano attorno ai ferri prima di chiudere il lavoro in tondo.

3. Lavora dal ferro 92 al ferro 106 a coste 1/1 in tondo realizzando contemporaneamente le diminuzioni indicate in seguito:

Ferro 92: *lavora 19 maglie come si presentano e inserisci 1 segnapunti sul ferro*. Ripeti da * a * altre 2 volte e lavora le 19 maglie restanti come si presentano.

Ferro 93: lavora 1 maglia a diritto e lavora 3 maglie insieme a diritto, lavora tutte le maglie come si

presentano fino ad arrivare al segnapunti successivo. Passa il segnapunti al ferro destro e lavora il resto delle maglie come si presentano fino ad arrivare al segnapunti successivo. Passa il segnapunti al ferro destro e lavora 3 maglie insieme a diritto. Lavora il resto delle maglie come si presentano. Avrai un totale di 72 maglie.

Ferro 94: lavora le maglie come si presentano fino ad arrivare al primo segnapunti. Passa il segnapunti al ferro destro e lavora 3 maglie insieme a rovescio. Lavora le maglie come si presentano fino ad arrivare al segnapunti successivo e passa il segnapunti al ferro destro. Lavora le maglie come si presentano fino ad arrivare al segnapunti successivo, passa il segnapunti al ferro destro e lavora 3 maglie insieme a rovescio. Lavora il resto delle maglie come si presentano. Avrai un totale di 68 maglie.

Ripeti i ferri 93 e 94 fino ad arrivare al ferro 104. Alla fine del ferro 104 avrai un totale di 28 maglie.

Ferri 105 e 106: *lavora 2 maglie insieme a rovescio*. Ripeti da * a * fino alla fine del ferro. Alla fine del ferro 106 avrai un totale di 7 maglie.

4. Completati i 106 ferri, non intrecciare le maglie, ma lasciale in sospeso sul ferro per rifinirle.

THE BIG FUZZ

Questo progetto si lavora interamente con il colore B e a doppio filo.

1. Avvia 76 maglie a doppio filo sui ferri di legno.

2. Lavora dal ferro 1 al ferro 59 a coste 1/1 in tondo, e cioè:

Dal ferro 1 al ferro 59: *lavora 1 maglia a diritto e 1 maglia a rovescio*. Ripeti da * a * fino alla fine del ferro**. Ti consigliamo di inserire un segnapunti tra l'ultima maglia e la prima del ferro per poter identificare più facilmente l'inizio del ferro.

**Nota bene: verifica che tutte le maglie siano allineate e non si ritorcano attorno ai ferri prima di chiudere il lavoro in tondo.

3. Lavora dal ferro 60 al ferro 74 a coste 1/1 in tondo realizzando contemporaneamente le diminuzioni indicate in seguito:

Ferro 60: *lavora 19 maglie come si presentano e inserisci 1 segnapunti sul ferro*. Ripeti da * a * altre 2 volte e lavora le 19 maglie restanti come si presentano.

Ferro 61: lavora 1 maglia a diritto, lavora 3 maglie insieme a diritto e lavora tutte le maglie come si presentano fino ad arrivare al segnapunti successivo. Passa il segnapunti al ferro destro e lavora il resto delle maglie come si presentano fino ad arrivare al

segnapunti successivo. Passa il segnapunti al ferro destro e lavora 3 maglie insieme a diritto. Lavora il resto delle maglie come si presentano. Avrai un totale di 72 maglie.

Ferro 62: lavora le maglie come si presentano fino ad arrivare al primo segnapunti. Passa il segnapunti al ferro destro e lavora 3 maglie insieme a rovescio. Lavora le maglie come si presentano fino ad arrivare al segnapunti successivo e passa il segnapunti al ferro destro. Lavora le maglie come si presentano fino ad arrivare al segnapunti successivo, lavora 3 maglie insieme a rovescio e lavora il resto delle maglie come si presentano. Avrai un totale di 68 maglie.

Ripeti i ferri 61 e 62 fino ad arrivare al ferro 72. Alla fine del ferro 72 avrai un totale di 28 maglie.

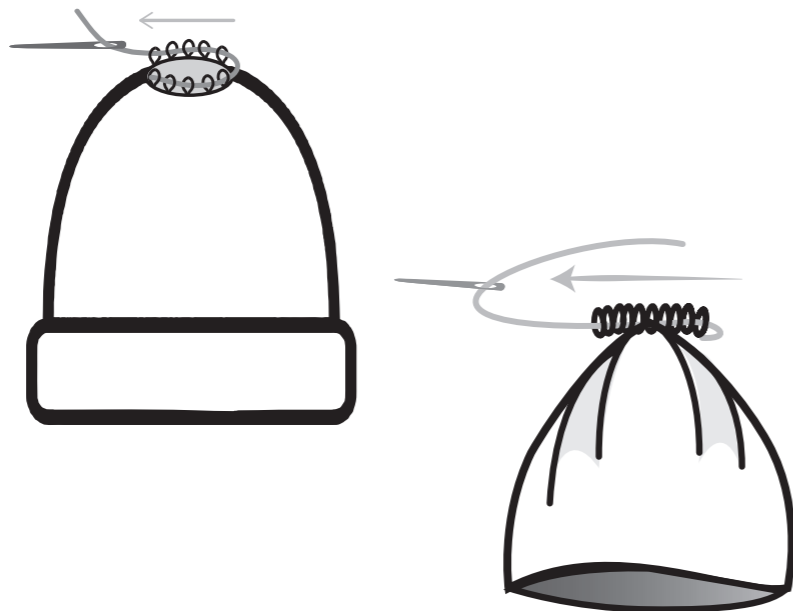
Ferri 73 e 74: *lavora 2 maglie insieme a rovescio*. Ripeti da * a * fino alla fine del ferro. Alla fine del ferro 74 avrai un totale di 7 maglie.

4. Completati i 74 ferri, non intrecciare le maglie, ma lasciale in sospeso sul ferro per rifinirle.

UNIRE E REFINIRE

Una volta terminata la lavorazione, avrai un pezzo simile a quello indicato nel disegno.

Taglia un filo di circa 30 cm e inseriscilo nell'ago da lana. Passalo quindi dentro le maglie, ritira il ferro e tira il filo per chiudere il berretto da sopra.



Per rifinire, fai un nodo e nascondi i fili che restano inserendoli tra le maglie del lavoro, con l'aiuto dell'ago da lana. Una volta inseriti vari centimetri, taglia a filo con il tessuto.

Puoi trovare maggiori informazioni sul nostro blog www.weareknitters.com consultando il post "HOW TO FINISH A BEANIE".

METTICI DEL TUO!

Una volta terminato il lavoro a maglia, personalizza il capo con spille, bottoni, e così via. Divertiti! Fotografa il tuo capo e condividilo via Instagram con gli hashtag **#weareknitters** & **#TheLittleFuzzandTheBigFuzzBeanies**

The Little Fuzz and The Big Fuzz

Beanie: /'bi:ni/ a small close-fitting hat worn on the back of the head.

(Clothing & Fashion) a round close-fitting hat resembling a skullcap

Origin: 1940s (originally US): perhaps from bean (in the sense 'head') + -ie.



we are knitters

BĘDZIESZ POTRZEBOWAĆ

- 2 motki (100 gramowe) The fuzzy yarn wełna We Are Knitters
- Druty z drewna bukowego na żyłce 4 mm / 6 US / 8 UK.
- Igła do wełny do łączenia i wykańczania projektu

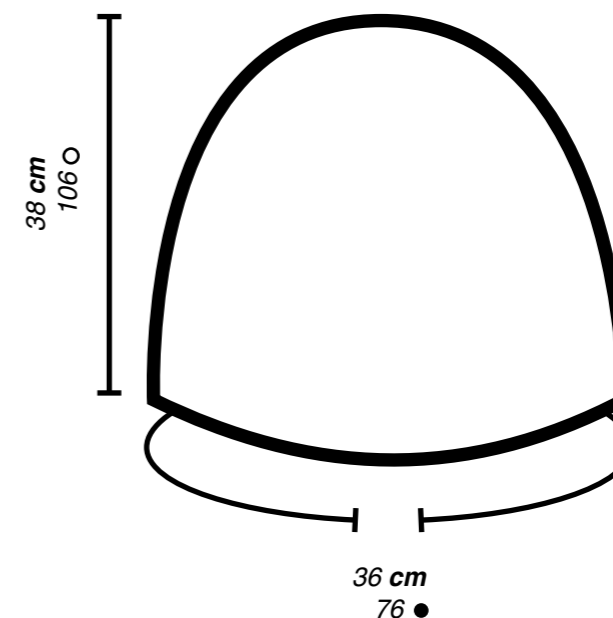
Ściegi i techniki wykorzystane przy realizacji tego projektu:

- | | |
|---|------------------------|
| 1. Nabieranie oczek | 6. Scalanie |
| 2. Przerabianie po okręgu (magiczna pętla)* | 7. Wykańczanie robótki |
| 3. Przerabianie podwójną nicią* | |
| 4. Ścieg ściągczowy 1x1 | |
| 5. Przerabianie 3 oczek razem* | |

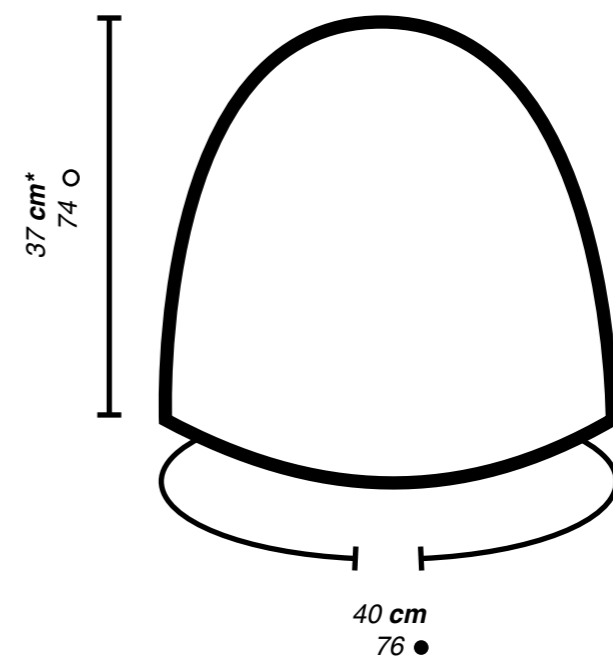
**Te techniki są objaśnione we wprowadzeniu.*

Większość tych ściegów i technik jest przedstawiona w videotutorialach, które możesz znaleźć na naszej stronie. Sprawdzić i spróbuj!

THE LITTLE FUZZ BEANIE



THE BIG FUZZ BEANIE



PRÓBKA ŚCIEGU

Poświęć chwilę, aby zaoszczędzić sobie później wiele czasu! Zrobienie próbki ściegu zajmie Ci 10 minut, podczas gdy poprawienie już ukończonego elementu może zająć Ci dużo więcej czasu, szczególnie jeśli trzeba będzie rozpocząć pracę od nowa. Próbka ściegu to zalecane napięcie dzianiny dla danego projektu.

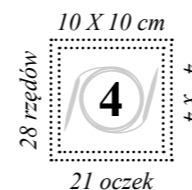
Zanim rozpoczniesz pracę, istotne jest wykonanie próbki, aby podliczyć, ile oczek i ile rzędów mieści się we fragmencie robótki o wielkości 10x10cm. Dzięki temu upewnisz się, że napięcie dzianiny będzie odpowiednie dla danego projektu, a jego wymiary będą pokrywać się ze wzorem. Jeśli Twoja próbka będzie mniejsza niż na schemacie, zalecamy wykonywać luźniejszy ścieg, zaś gdy wyjdzie zbyt szeroka, ciaśniejszy.

Pamiętaj, że robienie na drutach to nie nauka ścisła ani produkcja masowa. To normalne, że Twoje wyroby mogą się różnić o 1 do 3 centymetrów od podanych wymiarów wzoru. Na blogu na naszej stronie weareknitters.com znajdziesz post "HOW TO MEASURE A TENSION SAMPLE", w którym zamieściliśmy więcej informacji na ten temat.

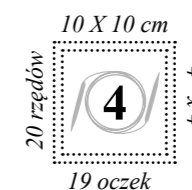
WYKONAJ PRÓBKĘ ŚCIEGU:

ŚCIEG ŚCIAĞACZOWY 1X1

THE LITTLE FUZZ BEANIE



THE BIG FUZZ BEANIE



WPROWADZENIE

Ten projekt zawiera instrukcje do wykonania dwóch czapek: The Little Fuzz i The Big Fuzz.

Obie czapki są przerabiane po okręgu, The Little Fuzz przerabiana jest jedną nicią w kolorze A, a The Big Fuzz dwoma nićmi w kolorze B.

Przed rozpoczęciem pracy zapoznaj się z następującymi technikami:

Przerabianie po okręgu (magiczna pętla): aby przerabiać po okręgu, kiedy zakończysz rząd, nie obracaj robótki, a kontynuuj przerabianie w pierwszym oczku, które nabrałaś. W ten sposób zawsze przerabiasz na prawej stronie robótki, a materiał zostaje zamknięty bez szwów w formie tuby.

W niektórych projektach przerabianych na drutach z żyłką zdarza się, że średnica projektu jest mniejsza niż drutów. W takim przypadku stosuje się technikę magicznej pętli. Polega ona na wyciągnięciu części żyłki i skrzyżowaniu w formie pętli. Możesz to zrobić w jednym lub w kilku miejscach okrążenia, wedle potrzeb. Dzięki temu oczka będą obok siebie, a tobie łatwiej będzie posługiwać się drutami, przerabiając po okręgu.

Możesz uzupełnić te wyjaśnienia postami: „JAK PRZERABIAĆ NA OKRĄGŁO NA DRUTACH Z ŻYŁKĄ”

i „JAK PRZERABIAĆ NA DRUTACH NA OKRĄGŁO STOSUJĄC METODĘ MAGIG LOOP”, które znajdziesz naszym blogu na www.weareknitters.com.

Przerabianie podwójną nicią: aby przerabiać podwójną nicią weź końce nitek z 2 motków, złóż je razem i przerabiaj tak, jakby stanowiły jedną nitkę. Jeśli masz tylko 1 motek możesz wziąć zewnętrzny koniec i koniec ze środka motka lub podzielić motek na dwa równe motki i pracować z dwoma nitkami, trzymając je razem, w zależności od tego, co jest łatwiejsze.

Przerabianie 3 oczek razem: aby przerobić 3 oczka razem prawy drut przeprowadź przez 3 oczka tak, jakbyś miała przerobić 1 oczko na prawo i przerób je razem.

ZACZNIJ ROBÓTKĘ

THE LITTLE FUZZ

Ten projekt jest w całości wykonywany 1 nicią w kolorze A.

1. Nabierz 76 oczek na jeden z drewnianych drutów.
2. Okrążenia od 1 do 91 przerób ścięciem ściągaczowym 1x1 po okręgu, to znaczy:

Okrążenia od 1 do 91: *przerabiaj na zmianę 1 oczko na prawo i 1 oczko na lewo*. Powtarzaj od * do * aż do końca okrążenia**. Zalecamy umieszczenie znacznika oczek pomiędzy ostatnim i pierwszym oczkiem w okrążeniu, aby wiedzieć gdzie się zaczyna.

**Uwaga! Przed zamknięciem okrążenia upewnij się, że oczka nie są okręcone wokół drutu.

3. Okrążenia od 92 do 106 przerób ścięciem ściągaczowym 1x1 po okręgu, odejmując oczka w następujący sposób:

Okrążenie 92: *przerób 19 oczek tak, jak schodzą z drutu, umieść 1 znacznik oczek na drucie*. Powtórz od * do * jeszcze 2 razy, przerób pozostałe 19 oczek tak, jak schodzą z drutu.

Okrążenie 93: przerób 1 oczko na prawo, przerób 3

oczka razem na prawo, przerób wszystkie oczka tak, jak schodzą z drutu, aż dojdiesz do pierwszego znacznika oczek. Przełóż marker na prawy drut, przerób oczka tak, jak schodzą z drutu, aż dojdiesz do następnego znacznika oczek. Przełóż znacznik na prawy drut, przerób 3 oczka razem na prawo. Przerabiaj pozostałe oczka tak, jak schodzą z drutu. Otrzymasz w sumie 72 oczka.

Okrążenie 94: przerabiaj oczka tak, jak schodzą z drutu, aż dojdiesz do pierwszego znacznika oczek. Przełóż znacznik na prawy drut, przerób 3 oczka razem na lewo. Przerabiaj oczka tak, jak schodzą z drutu aż dojdiesz do następnego znacznika oczek, przełóż znacznik oczek na prawy drut. Przerabiaj oczka tak, jak schodzą z drutu, aż do następnego znacznika oczek, przełóż znacznik oczek na prawy drut, przerób 3 oczka razem na lewo. Przerabiaj pozostałe oczka tak, jak schodzą z drutu. Otrzymasz w sumie 68 oczek.

Powtarzaj okrążenia 93 i 94, aż dojdiesz do rzędu 104. Na zakończenie rzędu 104 otrzymasz w sumie 28 oczek.

Okrążenia 105 i 106: *przerób 2 oczka razem na lewo*. Powtarzaj od * do * aż do końca okrążenia. Na zakończenie rzędu 106 otrzymasz w sumie 7 oczek.

4. Po 106 okrążeniu nie zamykaj oczek. Zostaw je do wykończenia później.

THE BIG FUZZ

Ten projekt jest w całości przerabiany 2 nićmi w kolorze B.

1. Podwójną nicią w kolorze B nabierz 76 oczek na jeden z drewnianych drutów.

2. Okrążenia od 1 do 59 przerób ścięgiem ściągaczowym 1x1 po okręgu, to znaczy:

Okrążenia od 1 do 59: *przerabiaj na zamianę 1 oczko na prawo i 1 oczko na lewo*. Powtarzaj od * do * aż do końca okrążenia**. Zalecamy umieszczenie znacznika oczek między ostatnim a pierwszym oczkiem okrążenia, żeby wiedzieć gdzie się zaczyna.

**Uwaga! Przed zamknięciem okrążenia upewnij się, że oczka nie są okręcone wokół drutu.

3. Okrążenia od 60 do 74 przerób ścięgiem ściągaczowym 1x1, odejmując oczka w następujący sposób:

Okrążenie 60: *przerób 19 oczek tak, jak schodzą z drutu, umieść 1 znacznik na drucie*. Powtórz od * do * jeszcze 2 razy, przerób pozostałe 19 oczek tak jak schodzą z drutu.

Okrążenie 61: przerób 1 oczko na prawo, przerób 3

oczka razem na prawo, przerabiaj oczka tak, jak schodzą z drutu, aż dojdiesz do znacznika oczek. Przełóż znacznik oczek na prawy drut, przerabiaj oczka tak, jak schodzą z drutu aż do znacznika oczek. Przełóż marker na prawy drut. Przerób 3 oczka razem na prawo. Przerób pozostałe oczka tak, jak schodzą z drutu. Otrzymasz w sumie 72 oczka.

Okrążenie 62: przerabiaj oczka tak, jak schodzą z drutu, aż dojdiesz do pierwszego znacznika oczek. Przełóż znacznik oczek na prawy drut, przerób 3 oczka razem na lewo. Przerabiaj oczka tak, jak schodzą z drutu aż dojdiesz do następnego znacznika oczek, przełóż znacznik oczek na prawy drut. Przerób pozostałe oczka tak jak schodzą z drutu aż dojdiesz do znacznika oczek, przerób 3 oczka razem na lewo, przerabiaj pozostałe oczka tak, jak schodzą z drutu. Otrzymasz w sumie 68 oczek.

Powtarzaj okrążenia 61 i 62, aż dojdiesz do okrążenia 72. Na zakończenie rzędu 72 otrzymasz w sumie 28 oczek.

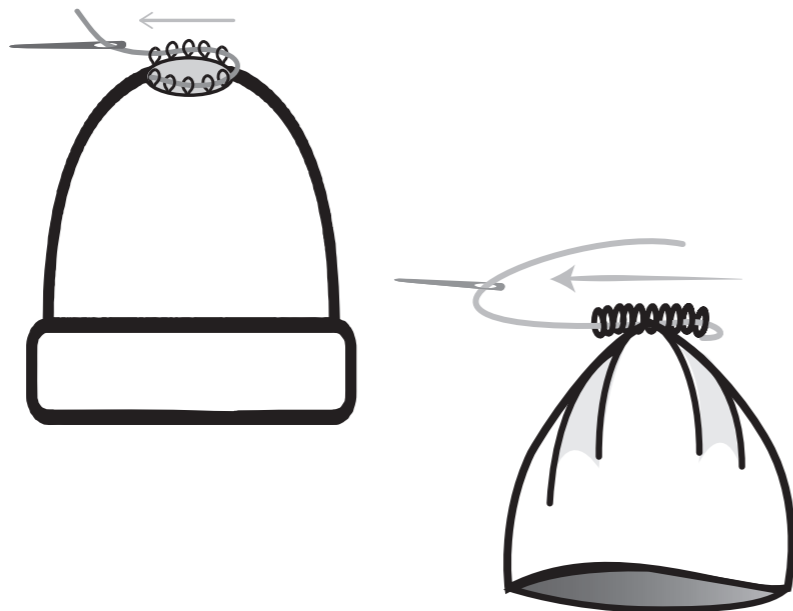
Okrążenie 73 i 74: *przerób 2 oczka razem na lewo*. Powtarzaj od * do * aż do końca okrążenia. Na zakończenie okrążenia 74 otrzymasz w sumie 7 oczek.

4. Po przerobieniu 74 okrążeń nie zamykaj oczek. Zostaw je do wykończenia później.

JAK ZAKOŃCZYĆ I SCALIĆ ROBÓTKĘ

Po skończeniu pracy otrzymasz czapkę o kształcie pokazanym na schemacie.

1. Utnij odcinek nitki, wystarczający do zszycia bocznych krawędzi czapki, nawlecz tę nitkę na igłę, przeprowadź igłę przez środek oczek, wyjmij drut i pociągnij za nitkę, aby zamknąć czapkę od góry.



2. Na koniec zrób supełek i przy pomocy igły ukryj pozostałe nitki, przewlekając je między oczkami. Po przeciągnięciu kilku centymetrów przytnij krótko ich końcówki.

Możesz uzupełnić te wyjaśnienia tutorialiem “JAK WYKOŃCZYĆ CZAPKĘ”, który znajdziesz na blogu na naszej stronie www.weareknitters.com.

PERSONALIZACJA PROJEKTU

Gdy projekt zostanie ukończony, nadaj mu osobisty charakter dodając naszywki, przypinki etc.! I pochwal się! Wyślij nam zdjęcia na Instagramie, oznaczając je hashtagiem **#weareknitters** i **#TheLittleFuzzandTheBigFuzzBeanies**

we are knitters